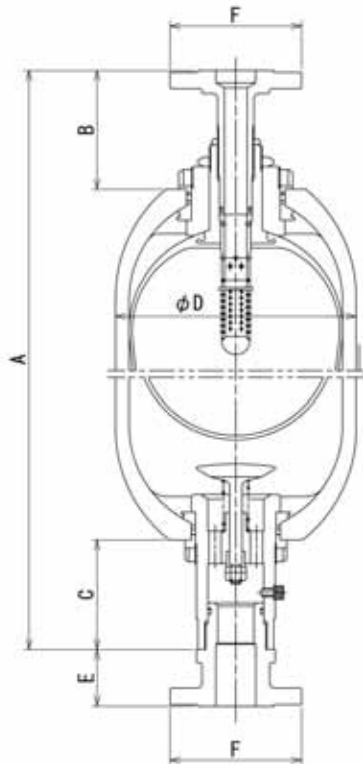


トランスファバリアアキュムレータ

トランスファバリアアキュムレータは異種流体間、例えば油と水、清浄な油と汚れた油、液体と気体の間での圧力の伝達をさせる場合に使用します。ブラダの内部には穴のあいたチューブ（パーフォレートチューブ）が差し込まれ、ブラダ内壁に流入する流体が内壁に直接あたってブラダを破損することを防止しています。応用としては油圧により水圧を得たり、コンプレッサの軸受給油等に用いられています。

“Tシリーズのトランスファバリア”



■型式説明

- T 175 - 20 B - 20 -
- ガス側、オイル側、共に Rc 3/4 のプッシングが標準装備されます。フランジ接続の場合はフランジ規格、口径をご指示ください。
 - ブラダ材質
 - 10. (NBR) 低温用
 - 20. (NBR) 鉱物油用
 - 30. (CHC) 耐芳香族用
 - 40. (IIR) リン酸エステル用
 - 28. (FKM) 耐薬品用
 - トランスファバリアタイプ
 - アキュムレータ呼びガス容積 (ℓ)
 - 最高作動圧力
 - アキュムレータ・シリーズ (ツインオープンシリーズ)
 - ゼネラルシリーズをご希望の場合は、G とご指示ください。

型式	寸法	最高作動圧力 (MPa)	ガス容積 (ℓ)	質量 (kg)	A (mm)	B (mm)	C (mm)	D (mm)	E (mm)	F				
G175 - 20B		17.2	20.8	61	954	110	106	232.0	55	参考寸法 ASME150LB 1 1/2 B RF				
			37.2	96	1465									
			53.1	128	1973									
			64.7	152	2339									
T175 - 20B			20.4	62	951						115	103	355.6	90
			36.8	97	1462									
			52.7	129	1970									
			64.3	153	2336									
T175 - 80B			75.0	227	1374									
			120.0	323	1966									
			170.0	439	2680									

◎パーフォレートチューブは鉱物油VG46を200ℓ/min流出した場合、約0.08MPaの圧力損失となります。

◎ブラダの圧縮比は最大 (0.2P₃ ≤ P₁ ≤ 0.9P₂) 又は (V₃ ≥ 0.2V₁, V₂ ≤ 0.9V₁) の範囲でご使用ください。