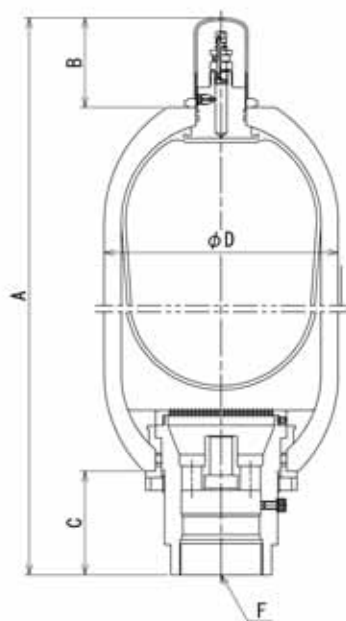


スクリーンタイプアキュムレータ

G.T. シリーズのアキュムレータにはスクリーンタイプを採用することが可能です。
スクリーンタイプには、ポペットバルブの代わりに液圧ポート部に流体を通過させる数多くの小穴をあけた板を設けています。
封入ガス圧は最高 0.75MPaG まで使用可能で、液圧が封入ガス以下または大気圧に下降するような条件の場合でも、ブラダの底部がポペットバルブで損なわれることはありません。
低圧の水道ラインや石油化学工業のパイプライン等の衝撃緩衝用に広く利用されています。

“G シリーズのスクリーンタイプ”



■型式説明

G 30 - 10 P - 20 -

ブッシング接続の場合はRc口径をご指示ください。
フランジ接続の場合はフランジ規格、口径をご指示ください。

ブラダ材質
10. (NBR) 低温用
20. (NBR) 鉱物油用
30. (CHC) 耐芳香族用
40. (IIR) リン酸エステル用
28. (FKM) 耐薬品用

スクリーンタイプ

アキュムレータ呼びガス容積 (ℓ)

最高作動圧力

アキュムレータ・シリーズ (ゼネラルシリーズ)

上部開放をご希望の場合は、ツインオープンシリーズの T とご指示ください。

| 型式 | 寸法 | 最高作動圧力 (MPa) | ガス容積 (ℓ) | 質量 (kg) | A (mm) | B (mm) | C (mm) | D (mm) | E (mm) | F | 最大流出量 (ℓ/min) |
|---|----|--------------|----------|---------|--------|--------|--------|--------|-------------------------|-------------------------------------|---------------|
| G30 - 1P - 2.5P - 4P - 5P | | 3.0 | 1.2 | 9 | 391 | 107 | 64 | 118.0 | ブッシング 厚さ 10 8 頁参照 | 標準はブッシング Rc3/4 接続 フランジ 16 頁参照 | 75 |
| | | | 2.4 | 11 | 577 | | | 120.0 | | | |
| | | | 3.7 | 18 | 474 | | | 168.3 | | | |
| | | | 4.7 | 20 | 536 | | | 168.3 | | | |
| G30 - 10P - 20P - 30P - 50P - 60P | | 3.0 | 11.3 | 59 | 649 | 89 | 108 | 232.0 | | 接続は OPF-S 16 頁参照 | 700 |
| | | | 20.1 | 76 | 922 | | | | | | |
| | | | 36.5 | 111 | 1433 | | | | | | |
| | | | 52.4 | 143 | 1941 | | | | | | |
| | | | 64.0 | 167 | 2307 | | | | | | |
| T30 - 10P - 20P - 30P - 50P - 60P | | 3.0 | 10.9 | 60 | 662 | 110 | 108 | 232.0 | | 接続は OPF-S 16 頁参照 | 700 |
| | | | 19.7 | 77 | 935 | | | | | | |
| | | | 36.1 | 112 | 1446 | | | | | | |
| | | | 52.1 | 144 | 1954 | | | | | | |
| T30 - 80P - 120P - 180P | | 3.0 | 79.0 | 162 | 1364 | 110 | 108 | 355.6 | | 接続は OPF-S 16 頁参照 | 700 |
| | | | 127.0 | 234 | 1968 | | | | | | |
| | | | 183.0 | 316 | 2666 | | | | | | |

◎最大流出量はアキュムレータとパイプラインとの圧力差が 1.18MPa (12kgf/cm²) の場合の値です。

◎最大流出量は流体が鉱物油 VG46 (28℃) の場合の値です。